

bruksanvisning

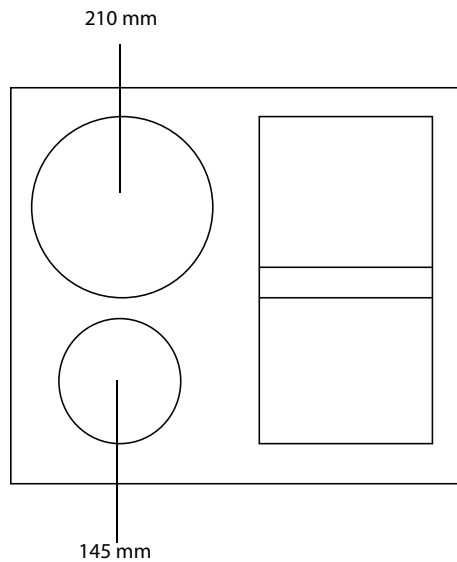


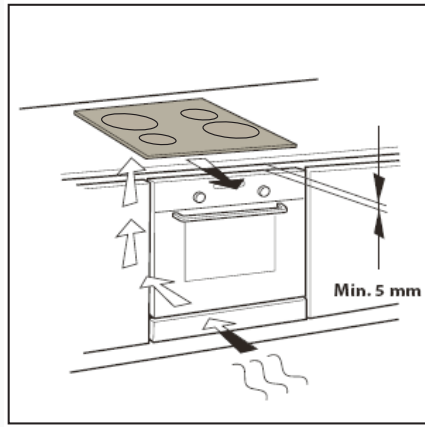
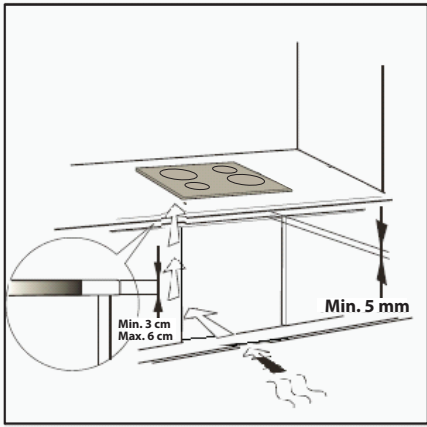
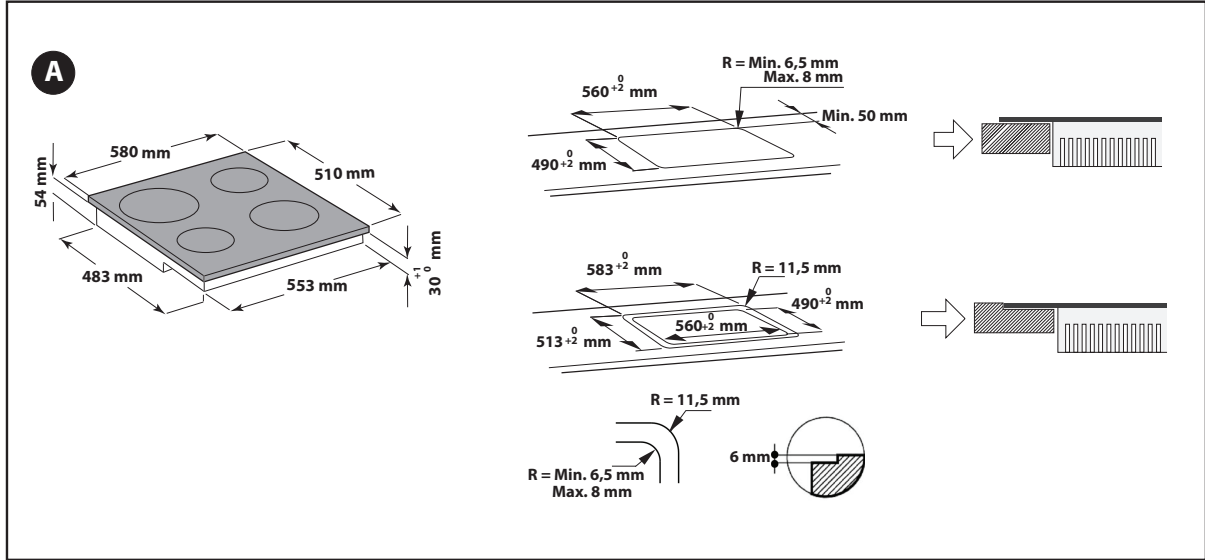
IHI 760 FX

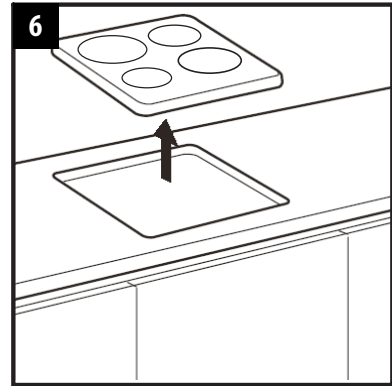
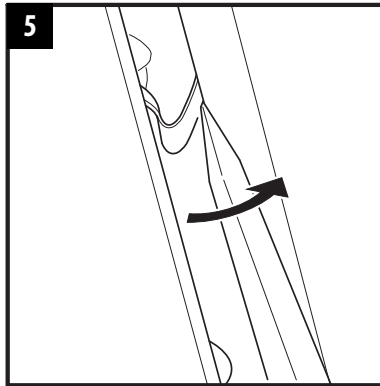
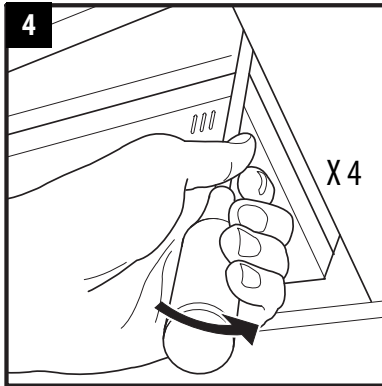
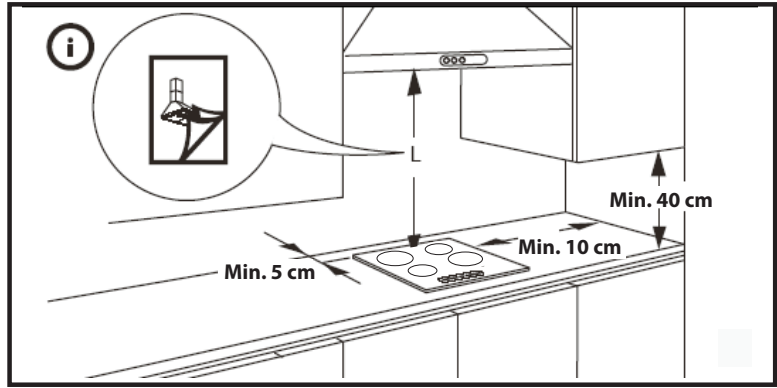
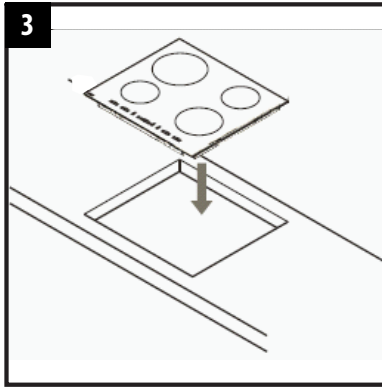
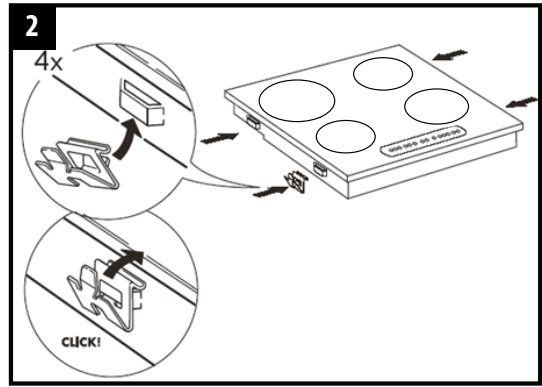
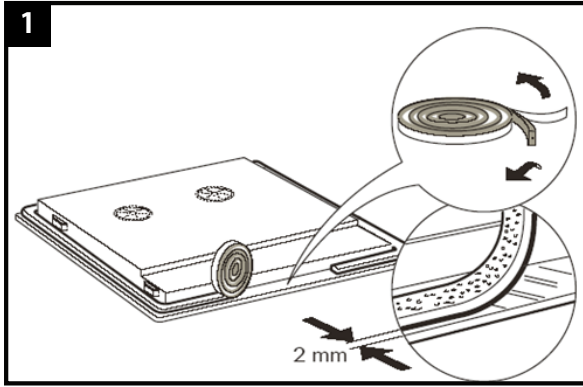
Cylinda
år efter år

INNEHÅLLSFÖRTECKNING

VIKTIG SÄKERHETSINFORMATION	4
MILJÖSKYDDSRÅD.....	5
FÖRSÄKRAN OM ÖVERENSSTÄMMELSE	5
FÖRE ANVÄNDNING.....	5
BEFINTLIGA KOKKÄRL	6
REKOMMENDERADE DIMENSIONER.....	6
INSTALLATION	6
ANSLUTNING TILL STRÖMFÖRANDE NÄT	6
BRUKSANVISNING	7
RENGÖRING	10
FELSÖKNING.....	10
SPISHÄLLEN GER IFRÅN SIG LJUD	10
KUNDTJÄNST.....	10







VIKTIG SÄKERHETSINFORMATION

DIN OCH ANDRAS SÄKERHET ÄR MYCKET VIKTIG

I bruksanvisningen och på apparaten finns viktiga säkerhetsmeddelanden som du alltid bör följa.



Detta är en säkerhetssymbol för fara som varnar för eventuella risker för användaren och andra i närheten. Alla säkerhetsmeddelanden är markerade med denna symbol i kombination med följande:



FARA

Visar på en farlig situation som, om den inte undviks, kommer att förorsaka svåra skador.



VARNING

Visar på en farlig situation som, om den inte undviks, kan förorsaka svåra skador.


Alla säkerhetsmeddelanden specificerar den potentiella risk som föreligger och indikerar hur du ska undvika personskada och annan skada samt elektriska stötar på grund av felaktig användning av apparaten. Se till att följa nedanstående anvisningar:

- Använd skyddshandskar vid uppackning och installation.
- Apparaten ska alltid kopplas bort från elnätet innan installationsarbete utförs.
- Installation och underhåll ska utföras av behörig fackman i enlighet med tillverkarens anvisningar och lokala säkerhetsbestämmelser. Reparera eller byt inte ut delar på apparaten om detta inte direkt rekommenderas i bruksanvisningen.
- Maskinen måste vara ansluten till jord.
- Elsladden måste vara tillräckligt lång för att en apparat som är inbyggd i ett köksskåp ska kunna anslutas till elnätet.
- För att installationen ska uppfylla gällande säkerhetskrav, krävs att en allpolig brytare med minst 3 mm kontaktavstånd används.
- Använd inte grenuttag eller förlängningssladdar.
- Dra inte i apparatens elsladd.
- När installationen är klar ska det inte gå att komma åt de elektriska komponenterna.
- Apparaten är uteslutande avsedd att användas i hushållet för tillagning av livsmedel. Det är inte tillåtet att använda apparaten för andra ändamål (t.ex. värma upp rum). Tillverkaren ansvarar inte för olämplig eller felaktig användning eller för felaktiga inställningar av reglagen.
- Under användning blir apparaten och dess åtkomliga delar heta. Det är viktigt att ingen vidrör värmeelementen. Barn (0–8 år) ska hållas under uppsikt när de vistas i närheten av apparaten.
- Barn från 8 års ålder och personer med nedsatt fysisk, sensorisk eller mental förmåga, eller bristande erfarenhet och kunskap, kan använda apparaten under uppsikt eller om de har fått instruktioner om hur apparaten kan användas på ett säkert sätt och förutsatt att de förstår vilka faror det innebär. Låt inte barn leka med apparaten. Rengöring och underhåll ska inte utföras av barn utan uppsikt.

- Rör inte vid apparatens värmeelement under och efter användning. Undvik kontakt med trasor eller andra brännbara material tills apparatens komponenter har svalnat helt.
- Lägg aldrig lättantändligt material på eller i närheten av apparaten.
- Fett och oljor kan lätt fatta eld i ett överhettat tillstånd. Var uppmärksam när du lagar mat med mycket fett och olja.
- En skiljepanel (medföljer inte) ska installeras i utrymmet under apparaten.
- Om ytan är sprucken ska du stänga av apparaten för att undvika risken för elektriska stötar (gäller endast för apparater med glasyta).
- Apparaten är inte avsedd att användas med en extern timer eller ett separat fjärrkontrollsystem.
- Lämna inte spishällen utan uppsikt vid upphettning av fett eller olja eftersom det kan resultera i brand. Försök ALDRIG släcka elden med vatten, utan stäng av apparaten och täck över elden med ett lock eller en brandfilt.
Brandrisk: Förvara inte föremål på kokytorna.
- Använd inte ångrengöring.
- Föremål av metall, t.ex. knivar, gafflar, skedar och lock, ska inte placeras på spishällen eftersom de kan bli varma.
- Stäng av spishällen med reglaget efter användning och förlita dig inte på kastrullavkänningen (endast för induktionshällar).


MILJÖSKYDDSRÅD

Kassering av emballagematerialet

Emballagematerialet kan återvinnas till 100 %, vilket framgår av återvinningssymbolen . Förpackningens olika delar ska återvinnas i enlighet med lokala bestämmelser.

Avfallshantering

Produkten är märkt enligt EU-direktiv 2002/96/EG beträffande elektrisk och elektronisk utrustning (Waste Electrical and Electronic Equipment, WEEE). Genom att säkerställa en korrekt kassering av den här produkten bidrar du till att förhindra potentiella negativa konsekvenser för vår miljö och vår hälsa.

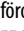
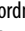
Symbolen  på apparaten och på de dokument som medföljer apparaten visar att denna apparat inte får skrotas som hushållsavfall, utan ska lämnas in på miljöstation för återvinning av elektrisk och elektronisk utrustning.

Energibesparing

För att uppnå optimala resultat ska du:

- Använda kokkärl med samma bottendiameter som kokzonen.
- Endast använda flatbottnade kastruller och stekpannor.
- Täcka kokkärl med lock.
- Använda en tryckkokare för att spara energi och tid.
- Placera kokkärlet i mitten av kokzonens markering på spishällen.

FÖRSÄKRAN OM ÖVERENSSTÄMMELSE

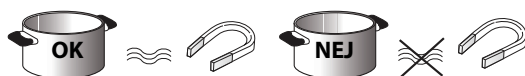
- Denna apparat, som är avsedd att komma i kontakt med livsmedel, följer förordningen ( ) nr 1935/2004 och är designad, tillverkad och såld enligt säkerhetskraven i Lågspänningsdirektiv 2006/95/EG (som ersätter 73/23/EEG med ändringar) och skyddskraven i EMC-direktiv 2004/108/EG.

FÖRE ANVÄNDNING



VIKTIGT: Kokzonerna aktiveras endast om kokkärlet har lämplig storlek. Använd endast kokkärl med symbolen för induktionssystem (se bilden). Placera kokkärlet på en kokzon innan du slår på spishällen. Kokzonerna går inte att använda om omgivningstemperaturen är under 10 °C även om lämpliga kokkärl används.

BEFINTLIGA KOKKÄRL

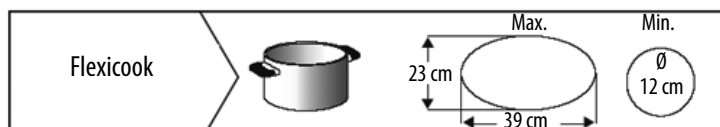


Använd en magnet för att kontrollera om kokkärls undersida är utformad för induktionshällar: om kokkärls undersida inte är magnetisk kan det inte användas.

- Se till att undersidan på kokkärlen är slät eftersom den annars kan repa spishällen. Kontrollera kokkärlen.
- Placera aldrig varma kokkärl på spishällens kontrollpanel. Det kan skada apparaten.

REKOMMENDERADE DIMENSIONER

<p>XL Ø 28 cm</p>	<p>min. 17 cm → max. 28 cm</p>	<p>M Ø 18 cm</p>	<p>min. 12 cm → max. 18 cm</p>
<p>L Ø 21 cm</p>	<p>min. 15 cm → max. 21 cm</p>	<p>S Ø 14,5 cm</p>	<p>min. 10 cm → max. 14,5 cm</p>



INSTALLATION

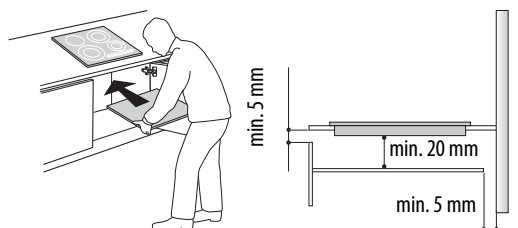
Packa upp produkten och kontrollera att den inte har skadats under transporten. Kontakta återförsäljaren eller kundtjänst om du upptäcker ett problem.

Se bilden på sidan 2 för inbyggnadsmått och installationsanvisningar.

FÖRBEREDA INBYGGNADSMÖBELN

! VARNING

- Installera en skiljepanel under spishällen.
- Den undre delen av produkten får inte vara tillgänglig efter installation.
- Installera inte skiljepanelen om en ugn installeras under.



- Avståndet mellan apparatens undersida och skiljepanelen ska vara samma som på bilden.
- Kontrollera att avståndet mellan spishällen och ovasidan av inbyggnadsmöbeln är minst 5 mm. Om anvisningarna inte följs kan det leda till felfunktion.
- Om en ugn installeras under spishällen ska ugnen vara utrustad med ett kylsystem.
- Installera inte spishällen över en disk- eller tvättmaskin för att förhindra att de elektroniska kretsarna skadas när de exponeras för ånga eller fukt.
- Ring kundtjänsten för att beställa skruvsats 4801-211-00112 om produkten ska monteras i jämnhöjd med bänkskivan.
- När du tar bort spishällen ska du använda en skruvmejsel (medföljer inte) för att lossa klämmorna på undersidan av apparaten.

ANSLUTNING TILL STRÖMFÖRANDE NÄT

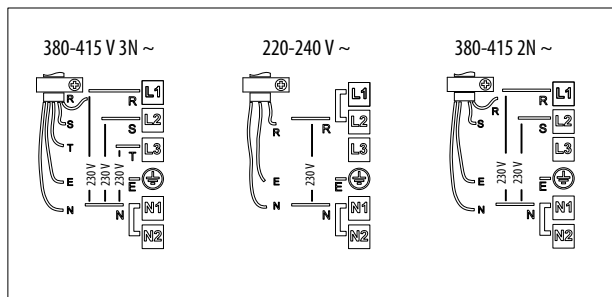
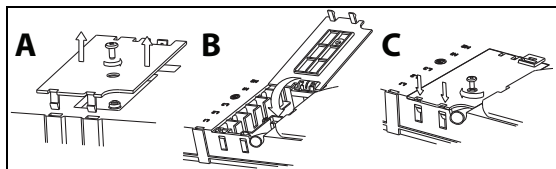
! VARNING

- Skilj apparaten från elnätet.
- Installationen ska utföras av en behörig fackman som har kännedom om aktuella säkerhets- och installationsbestämmelser.
- Tillverkaren fransäger sig allt ansvar för skador på person, djur eller egendom som uppstår på grund av att anvisningarna i detta kapitel ej har följts.
- Elsadden måste vara tillräckligt lång för att spishällen ska kunna tas ut ur bänkskivan.
- Kontrollera att spänningen som anges på typskylten på undersidan av apparaten är samma som nätspänningen.

Anslutning till kopplingsplint

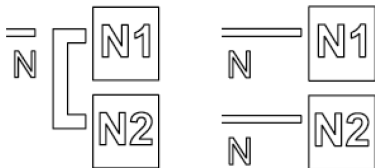
Använd en H05RR-F-kabel för den elektriska anslutningen enligt tabellen nedan.

Ledningar	Antal x dimension
220-240 V ~ + ⊕	3 x 4 mm ²
230-240 V ~ + ⊕	3 x 4 mm ² (endast Australien)
220-240 V 3 ~ + ⊕	4 x 1,5 mm ²
380-415 V 3N ~ + ⊕	5 x 1,5 mm ²
380-415 V 2N ~ + ⊕	4 x 1,5 mm ²



OBS!

- Behåll eller ta bort metallbygel mellan skruvarna L1-L2 och N1-N2 på kopplingsplinten enligt kopplingsschemat (se bild).
 - Se anslutningsanvisningarna som medföljer kabeln om en kabel finns.
 - Kontrollera att alla sex skruvarna på kopplingsplinten är åtdragna när kablarna har anslutits.
- Exempel: med bygel (vänster) och utan bygel (höger). Mer information finns i kopplingsschemat (byglarna kan finnas mellan L1-L2 och mellan N1-N2).



Anslut den gula/gröna jordledningen till kontakten som är märkt med symbolen ⊕.

Den här ledningen ska vara längre än de andra.

1. Lossa skruven och ta bort kopplingsplintens lock (A). För in locket i kopplingsplintens gångjärn (B).
2. För in elsladden i kabelklämman och anslut ledningarna till kopplingsplinten i enlighet med kopplingsschemat som är placerat nära plinten.
3. Säkra elsladden med kabelklämman.
4. Stäng locket (C) och skruva fast det i kopplingsplinten med skruven.

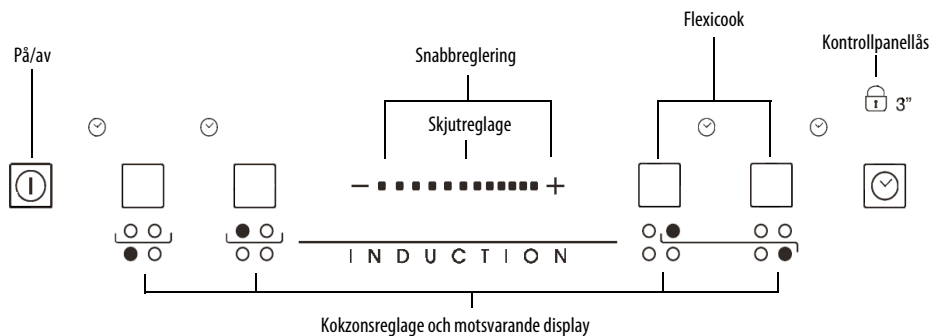
Varje gång strömmen ansluts utför spishällen en automatisk kontroll som tar några sekunder.

Om spishällen redan är utrustad med en elsladd ska du följa anvisningarna på sladden. Anslut apparaten till elnätet med en flerpoleg strömbrytare med ett kontaktavstånd på minst 3 mm.

BRUKSANVISNING

Beskrivning av kontrollpanelen

Kontrollpanel

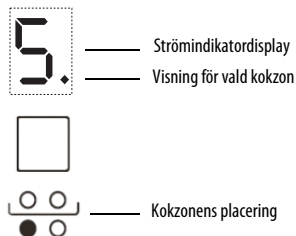


Slå på och av spishällen

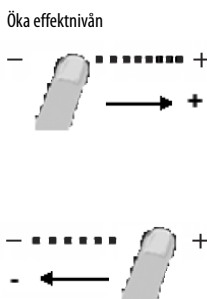
Slå på spishällen genom att trycka in ① i cirka 2 sekunder tills kokzonsdisplayen tänds. Tryck in samma knapp tills displayen släcks för att stänga av spishällen. Alla kokzoner stängs av.

Om spishällen har använts kommer restvärmeindikatorn "H" förbli tänd tills kokzonerna kylts av.

Slå på och reglera kokzonerna



Användning av skjutreglage



När spishällen har slagits på kan du aktivera en kokzon genom att trycka på motsvarande knapp och placera ett kokkärl på kokzonen. Du kan ställa in effektnivån på min. 0 och max. 9 med skjutreglaget eller välja funktionen booster ("P") om den finns tillgänglig.

Öka effektnivån genom att dra med fingret åt höger längs skjutreglaget eller dra med fingret åt vänster för att minska nivån. Du kan även använda snabbreglagen "+" och "-".

Stänga av kokzonerna

Stäng av kokzonen genom att trycka på motsvarande knapp i mer än 3 sekunder.

Kokzonen stängs av och "H" visas på motsvarande display om kokzonen fortfarande är varm.

Kontrollpanellås

Använd den här funktionen för att spärra reglagen och förhindra oavsiktlig aktivering. Aktivera kontrollpanellåset genom att slå på spishällen och trycka in låsknappen i tre sekunder. När funktionen aktiveras hörs en ljudsignal och en indikator tänds vid låssymbolen. Alla funktioner på kontrollpanelen är låsta utom avstängningsfunktionen. Upprepa proceduren för att avaktivera kontrollpanellåset. Indikatorn släcks och spishällen kan användas igen.

Kontrollpanellåset kan aktiveras eller avaktiveras oavsiktligt om vatten, utspillda vätskor eller andra föremål hamnar på knappen under symbolen.

Timer



Du kan använda timern för att ställa in en kottid på max. 99 minuter (1 timme och 39 minuter) för alla kokzoner. Välj kokzonen som du vill ställa in timern för och tryck på timerknappen (se bilden). En ljudsignal hörs när funktionen väljs. "00" visas på displayen och LED-indikatorn tänds. Välj önskad tid genom att trycka in och hålla kvar knapparna "+" eller "-" på skjutreglaget. När den inställda tiden har gått ut hörs en ljudsignal och kokzonen stängs av automatiskt. Tryck in timerknappen i minst 3 sekunder för att avaktivera timern.



Upprepa proceduren för att ställa in timern för en annan kokzon. Timerdisplayen visar alltid timern för den valda kokzonen eller den kortaste tiden. Ändra eller avaktivera timern genom att trycka in knappen för val av kokzon för motsvarande timer.

Varningar på kontrollpanelen

Restvärmeindikator



Spishällen är utrustad med en restvärmeindikator för varje kokzon. Indikatorerna varnar användaren när kokzonerna är varma.

Om H visas på displayen är kokzonen fortfarande varm. Om restvärmeindikatorn för en kokzon är tänd kan du använda kokzonen för att exempelvis varmhålla mat eller smälta smör.

När kokzonen kyls av släcks displayen.

Indikator för tom kokzon



Symbolen för tom kokzon visas på displayen (se figuren) om kokkärlet inte är av lämplig typ, inte är korrekt placerat eller inte har lämplig dimension. Om inget kokkärl detekteras inom 60 sekunder stängs spishällen av.

Snabbkokning (booster)

Funktionen finns på vissa kokzoner och gör det möjligt att utnyttja spishällens maximala effekt (t.ex. för att snabbt koka upp vatten). Aktivera funktionen genom att trycka på knappen "+" tills "P" visas på displayen. När du har använt boostern i 10 minuter går apparaten automatiskt över till nivå 9.

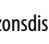
Flexicook

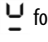
Med den här funktionen kan du använda kokzonen som två separata zoner eller som en extra stor kombinerad zon.


Den stora kokzonen kan användas för rektangulära eller ovala kokkärl (med maximal bottenvidd på 38x23 cm) eller flera standardkastruller samtidigt. Aktivera funktionen genom att först slå på spishällen och sedan trycka på de två zonknapparna som visas på bilden nedan. De två kokzonsdisplayerna visar nivå "5" och två lysande prickar som indikerar att funktionen är aktiverad.



Ändra effektnivån (1-9 eller P) genom att trycka på knapparna "-/+ " eller genom att använda det steglösa reglaget. Avaktivera funktionen genom att trycka på de två zonknapparna samtidigt. Stäng av zonerna helt genom att trycka in en av zonknapparna i 3 sekunder.

i Meddelandet "no pot"  (ingen kastrull) visas på kokzonsdisplayen om spishällen inte kan känna av ett kokkärl på grund av att kokkärlet saknas, har flyttats eller inte är anpassat för induktionshällar. Meddelandet fortsätter att visas i 60 sekunder. Under tiden kan du placera nya kokkärl eller flytta kokkärl inom funktionens kokzon.

Om ingen kastrull känns av i zonen efter 60 sekunder slutar systemet att "söka" efter nya kokkärl. Symbolen  fortsätter att visas på displayen och indikerar att zonen har avaktiverats.

Tryck på en av de två knapparna för att aktivera flexicook igen 

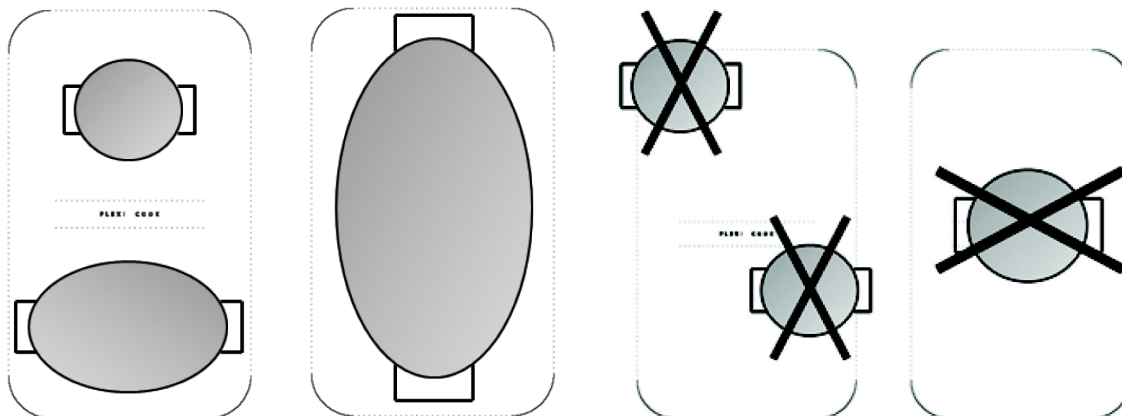
Funktionen kan även känna av när ett kokkärl flyttas från en zon till en annan inom det stora området och kan anpassa effektnivån så att den överensstämmer med den ursprungliga placeringen (se bilden nedan: när en kastrull flyttas från den främre zonen till den bakre zonen visas effektnivån på displayen för den zon där kastrullen har placerats).

Du kan även använda det stora området som två separata zoner genom att trycka på motsvarande knapp för en separat zon. Placera kokkärlet i mitten av den separata kokzonen och justera effekten med det steglösa reglaget.

i OBS! Placera kokkärlen i mitten av kokzonen så att mitten på de separata kokzonerna täcks.

Placera kokkärlen i mitten av kokzonen om du använder stora, rektangulära eller ovala kokkärl.

Korrekt och felaktig placering av kokkärl:



RENGÖRING

VARNING

- Använd inte ångrengöring.
- Kontrollera att kokzonerna är avstängda och att restvärmeindikatorn ("H") är släckt innan du rengör produkten.

VIKTIGT: Använd inte slipande svampar eller stålull. Användning av slipande produkter kan med tiden förstöra glaset.

- Rengör spisen efter varje användning (när den har svalnat) för att ta bort matrester och fläckar.
- Socker eller mat med hög sockerhalt skadar spishällen och ska torkas bort omedelbart.
- Salt, socker och sand kan repa glasytan.
- Använd en mjuk duk, hushållspapper eller rengöringsprodukter som passar för denna typ av spishäll (följ tillverkarens anvisningar).
- Om vätska spills ut på kokzonerna kan kokkärl vibrera eller röra sig.

FELSÖKNING

- Läs och följ anvisningarna i avsnittet "Bruksanvisning".
- Kontrollera att strömförsörjningen fungerar korrekt.
- Torka av spishällen efter rengöring.
- Om alfanumeriska koder visas på displayen när spishällen slås på ska du kontrollera koderna och anvisningarna i följande tabell.
- Om spishällen inte går att stänga av efter användning ska du koppla bort den från eluttaget.

FELKOD	BESKRIVNING	MÖJLIGA ORSAKER	ÅTGÄRD
C81, C82	Kontrollpanelen stängs av på grund av hög temperatur	De elektroniska delarnas interna temperatur är för hög	Vänta tills spishällen har svalnat innan du använder den igen.
F42 eller F43	Felaktig spänning	Sensorn känner av att nätspänningen inte överensstämmer med apparatens spänning	Koppla bort spishällen från eluttaget och kontrollera elanslutningen
F12, F21, F25, F36, F37, F40, F47, F56, F58, F60	Kontakta kundtjänst och ange felkoden		

SPISHÄLLEN GER IFRÅN SIG LJUD

Induktionshällar kan avge visslande eller knäppande ljud under normal användning. De kommer i själva verket från kokkärlet och beror på kokkärlens botten (exempelvis botten som är tillverkad av flera lager material eller ojämn botten). Ljuden varierar beroende på vilka kokkärl som används och hur mycket mat de innehåller och de utgör inget tecken på fel.

Induktionshällen har dessutom ett internt kylsystem som kontrollerar temperaturen hos elektroniska delar. Under användning och i flera minuter efter det att hällen stängts av hörs därför ljud från kylfläkten. Detta är normalt och nödvändigt för att apparaten ska fungera korrekt.

KUNDTJÄNST

Innan du kontaktar kundtjänst:

1. Försök att åtgärda felet på egen hand med hjälp av kapitlet "Felsökning".
2. Stäng av apparaten och slå på den igen för att se om felet kvarstår.

Om problemet kvarstår efter dessa kontroller bör du kontakta närmaste kundtjänst.

Lämna alltid följande uppgifter:

- en kort beskrivning av felet;
- produkttyp och modell;
- servicenumret (numret finns efter ordet SERVICE på typsytlen) som finns under apparaten (på metallplattan);
- fullständig adress;
- telefonnummer.

SERVICE 0000 000 00000



Vänd dig till en **auktoriserad serviceverkstad** om det blir nödvändigt med reparation (som garanti för att originalreservdelar används och att reparationen utförs på korrekt sätt). Reservdelar finns under 10 år.



service

- Kontakta cylinda.se/service
- Vi finns i hela landet
- Telefon 0771-25 25 00 (endast lokaltaxa)

uppge

- Maskintyp
- Serienummer
- Inköpsdatum
- Problembeskrivning
- Namn och adress
- Ditt telefonnummer

Våra tekniker är specialutbildade på Cylindaprodukter och vi använder bara originalreservdelar.

Elektroskandia AB, Cylinda, 191 83 Sollentuna

5019 600 00789

Cylinda
år efter år